

自動ダンパー

[空圧式 ロータリーアクチュエーター]

[スプリングリターン]

【取扱説明書】 【取扱説明書】



〒134-0085 東京都江戸川区南葛西6-22-4 TEL:03(3687)1311(代表) FAX:03(3687)1340

空調設備・塗装設備 建設業許可 東京都知事(電気・管工事)一般(8)-42530・電気工事業登録 東京都知事届出522838



インターネット
栄進空調アクセス先

E-Mail info@eishinkucho.co.jp

Site <http://www.eishinkucho.co.jp/>

安全上の注意点

ダンパーの取扱いには下記の注意事項を守って取付、操作及び保守点検作業を行ってください。



危険 【運転中の注意事項】

- ☆ 自動運転中はシリンダー駆動部やモーター駆動部等には手を触れないでください。
- ☆ 装置に異常が発生した場合は運転を停止し電源、空圧等を止めてから復旧作業を行ってください。
- ☆ 高温用に付いてはパーツ等に触れる場合は火傷防止用の手袋等を使用してください。



危険 【保守点検時の注意事項】

- ☆ 保守点検作業時は必ず電源、空圧を遮断してから作業を行ってください。シリンダー等については空圧により前後または上下に自重等により動く場合が有ります、挟まれないよう注意してください。
- ☆ 通電時に操作等をする場合はフィンガープロテクター等に頼らず通電部に触れないよう注意して操作してください。
- ☆ 過負荷装置等が作動した場合は必ず作動原因を取除き安全を確認してから復旧してください。
- ☆ 電気関係の点検修理については資格の有する専任者が行ってください。
- ☆ 機械設備の点検修理については機械設備の知識の有する専任者が行ってください。



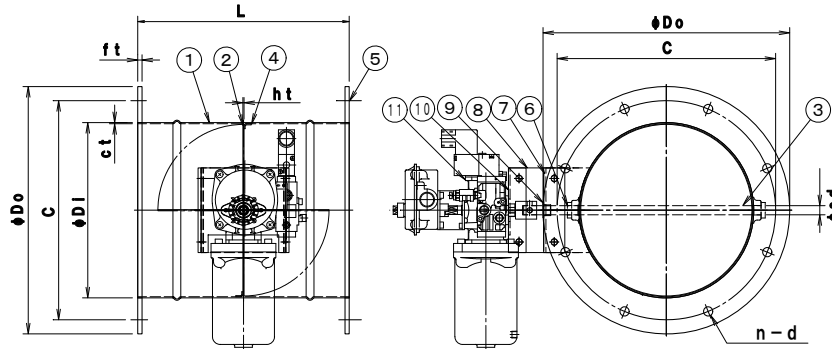
注意 【運転時の注意事項】

- ☆ 操作、運転するに当っては取扱説明書に従って十分に安全を確認してから行ってください
操作ミス等により機械の破損や事故の原因になります。

取扱説明書

[1] 自動ダンパー（ロータリーアクチュエーター式） [耐熱 常温] [スプリングリターン]

1. 対象機種
 1. EVDAORF-□□□S/U（一般産業用）
2. 各部の名称



No	部品名	No	部品名
1	ケーシング	11	接続板
2	可動羽根	12	電磁弁
3	軸		カップリング
4	羽根当て		スピードコントローラー
5	接続フランジ		リミットスイッチ／開閉信号用
6	シャフトボス		サイレンサー
7	基板取付架台		
8	シリンダー取付け基板		
9	ドライブッシュ		
10	空圧式 ロータリーアクチュエーター		

3. 取付・調整方法
 - a. 取付はパッキンを使用してボルト・ナットでしっかり取付けてください。
 - b. 空気圧を0.4MPa程度にて供給してください。
 - c. スピードコントローラーを調整して2～6秒程度でゆっくり開閉するように調整してください。（スピードコントローラーはシリンダー側にメータアウト型を必ず取付けてください。）
4. 耐熱型はダンパー部は断熱してください。
 - a. シリンダー、電動機、補助機器等は50℃以下になるように遮蔽等を設けてください。
 - b. 駆動部がダクト配管上部に設置する場合は特に断熱に注意して下さい。
5. 運転方法
 - a. 通常電源offスプリングでダンパー“閉” 電源onでダンパー“開”に設定してください。
 - b. 電磁弁の電源の入・切りでダンパーの開・閉が出来ます。
6. 保守点検
 - a. 年／1回程度各部の増締めを行ってください。
 - b. 開閉頻度が多い場合は必要に応じて軸受部に給油して下さい。
7. 駆動部[ロータリーアクチュエーター]

駆動については別紙駆動部取扱説明書を参照して下さい。